

TRAGPLATTE ECKIG

Tragplatte zu Kappe 3582 und zu Hydrantenkappen 4055 / 4055-2
Abmessung nach DIN 19720

- SGX (STARR)
- KSGX (HÖHENVERSTELLBAR)
- ZUBEHÖR



Eigenschaften | Vorteile

- Erhöht die Stabilität
- Geringes Gewicht
- Universele Modelle für verschiedenen Straßenkappen (geringe Lagerhaltung)

TRAGPLATTE ECKIG

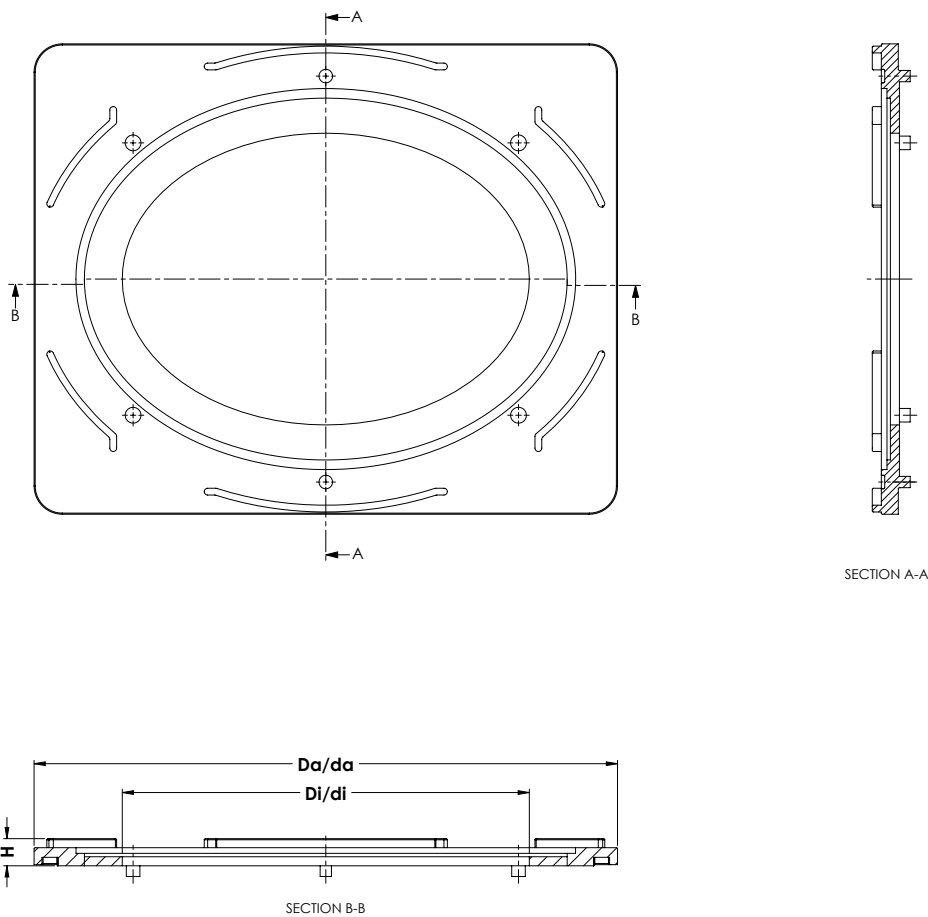
Materialien

Tragplatte HDPE

Referenz-Nummer und Hauptabmessungen

G+W ref. Nrn.	Da/da mm	Di/di mm	H mm	Gewicht in kg
80-46-00032	516/416	360/258	24	1.4

Änderungen im Zuge der Weiterentwicklung vorbehalten.



G+W Armaturen GmbH Telefon: +49(0)7263 409220
 Industriestraße 4 Fax: +49(0)7263 4092210
 74933 Neidenstein E-Mail: info@gw-strassenkappen.de
 Web: www.gw-strassenkappen.de

Bank:
 Sparkasse Heidelberg
 BLZ: 672 500 20
 Kto-Nr.: 18 024 691

Ust-Id: DE 222587347 – HRB 341744
 St.-Nr.: 44077/15546 FA Sinsheim