

STRASSENKAPPE TYP 4059 SGX

Starre Straßenkappe aus Gußeisen
Deckel aus Gußeisen
Abmessung nach DIN 4059

für Gas-Hausanschluss-Armaturen
Standardbeschriftung Deckel: GAS
Pflaster und Heißeinbau

- **SGX (STARR)**
- **KSGX (HÖHENVERSTELLBAR)**
- **ZUBEHÖR**



Kunststoff Zentrierring



DIN 3580 und DVGW VP310-2 geprüft und zertifiziert

Eigenschaften | Vorteile

- Pulverbeschichteter Deckel
- Kunststoff-Zentrierring für perfekten Deckelsitz
- Konischer Gussdeckel - absolut klapper- und wartungsfrei
- Kein einrosten und einfrieren
- Sonderbeschriftung möglich

STRASSENKAPPE TYP 4059 SGX

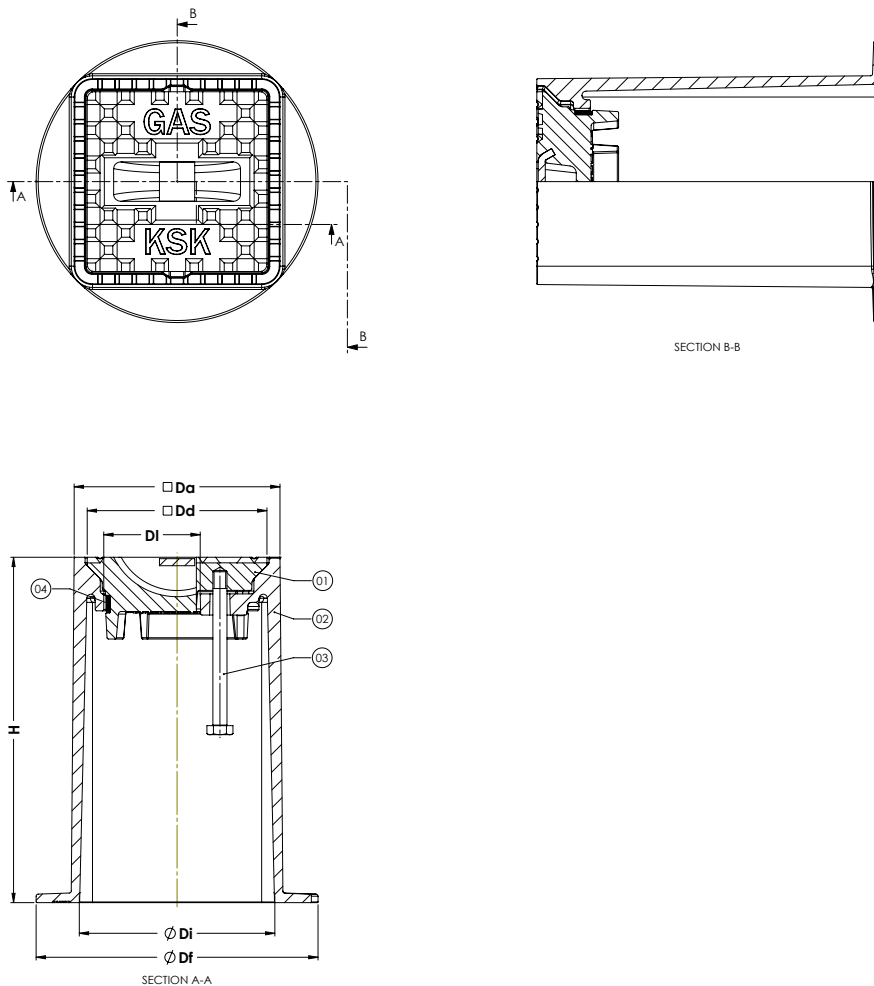
Materialien

- | | |
|--------------------------|-------------------|
| 1. Deckel | EN-GJL-200 (GG20) |
| 2. Gehäuse | EN-GJL-200 (GG20) |
| 3. Sechskantschraube M10 | A2-70 |
| 4. Zentrierring | PA+ |

Referenz-Nummer und Hauptabmessungen

KSK ref. Nrn.	Da mm	Dd mm	DI mm	Di mm	Df mm	H mm
80-33-0800200	146	128	81	139	200	245
	Gewicht Deckel in kg	Gesamt Gewicht in kg				
	2.2	11.0				

Änderungen im Zuge der Weiterentwicklung vorbehalten.



G+W Armaturen GmbH Telefon: +49(0)7263 409220
 Industriestraße 4 Fax: +49(0)7263 4092210
 74933 Neidenstein E-Mail: info@gw-strassenkappen.de
 Web: www.gw-strassenkappen.de

Bank:
 Sparkasse Heidelberg
 BLZ: 672 500 20
 Kto-Nr.: 18 024 691

Ust-Id: DE 222587347 – HRB 341744
 St.-Nr.: 44077/15546 FA Sinsheim