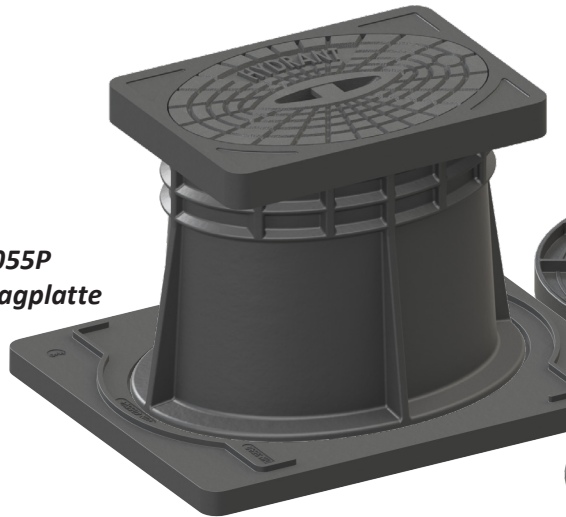




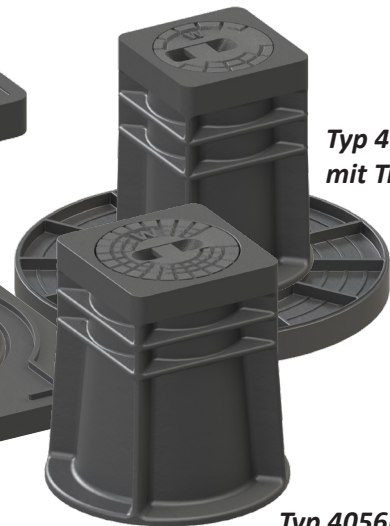
PFLASTERKAPPEN

HINWEISE ZUM FACHGERECHTEN EINBAU

*Typ 4055P
mit Tragplatte*



*Typ 4057P
mit Tragplatte*



Typ 4056P

Hinweise zum Einbau der G+W Pflasterkappen

Grundsätzlich gelten die technischen Regeln zum Herstellen von Pflasterflächen!

- Vor dem Einbringen der Pflasterkappe ist der Untergrund gut zu verdichten.
- Verwenden Sie eine passende Tragplatte.
- Messen Sie die Tragplatte und die Pflasterkappe genau auf das Niveau der fertigen Pflasteroberfläche ein.
- Verdichten Sie auch das Kappenumfeld gut, um ein Absenken des Pflasters im Kappenumfeld zu vermeiden.
- Achten Sie darauf, dass die Kappen bündig mit der Pflasteroberfläche abschließen. So vermeiden Sie Angriffsflächen für Kehrmaschinen, Schneepflüge und vermeiden Gefahrenstellen (Stolpergefahr).
- Verwenden Sie in Pflasterflächen keine höhenverstellbaren Straßenkappen! Beim Versuch, festsitzende Gussdeckel zu öffnen, könnte das gesamte Oberteil herausgezogen werden.



*Aufwendiges Herstellen von „Übergängen“,
optisch nicht sehr schön*



*G+W Pflasterkappen sind gut in alle
gängigen Pflasterformate zu integrieren*

