

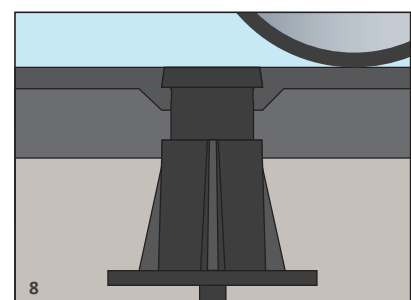
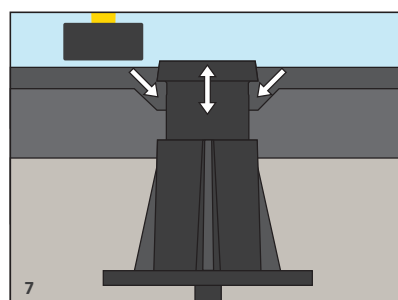
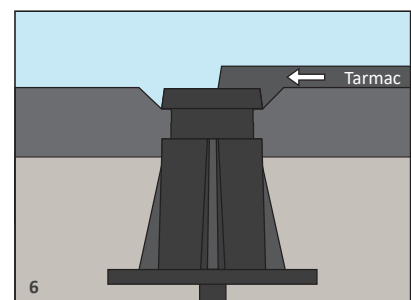
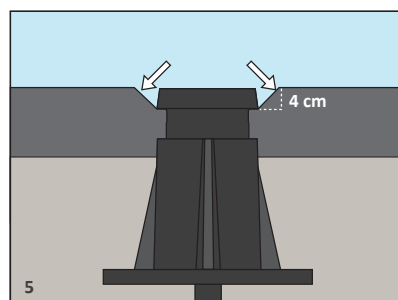
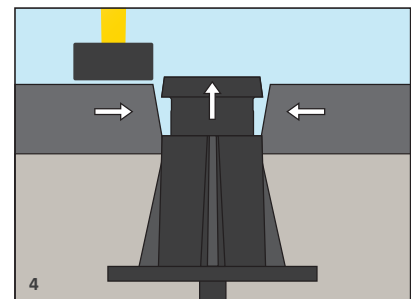
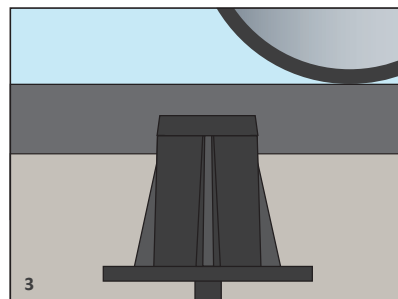
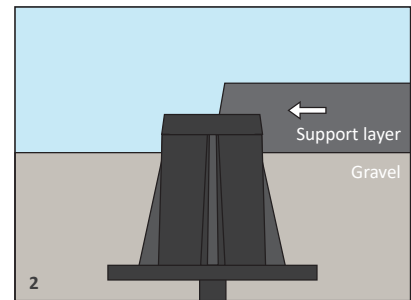
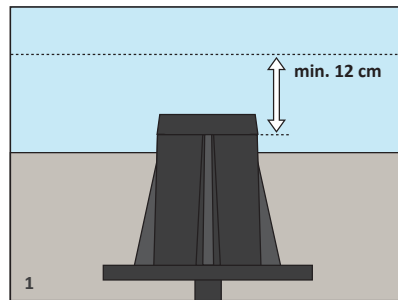
# Einbauweise 1



Neue Straße

Einbau mit Asphaltmaschine

1. Straßenkappen sind bereits installiert im Schottertragschicht
2. Tragschicht wird über dem Straßenkappe installiert
3. Tragschicht mit Walze Kompaktieren
4. Oberteil ausheben und anheben, Asphalt unter dem Rand der Oberteil bringen, unterstützen
5. Verdichten Sie die Oberfläche mit einer Walze; Vorbereitung für die Installation des nächste Schicht (egal ob final oder Zwischenschicht- Binderschicht) Oberteil muss gelöst werden um es danach ziehen zu können (Problem dieses Installationsschrittes: die Tragschicht wird zerstört, Gefahr des Absinkens von Oberteilen durch fehlendes Begleitmaterial unten der Rand)
6. Die Deckschicht wird über die Straßenkappen installiert
7. Oberteil ausheben und anheben, Asphalt unter dem Rand der Oberteil bringen, unterstützen
8. Verdichten Sie die Straßenkappe mit einer Rolle



Problem der Kunststoff-Straßenkappen: das aktuelle Rand hat eine Höhe von ca. 4 Zm, die Deckschicht hat eine maximale Höhe von 2-4 Zm; keine ideale Gelegenheit Asphalt unter der Rand zu bringen

Fazit: die Höhe der Rand muss reduziert werden

## Einbauweise 2

Neue Straße

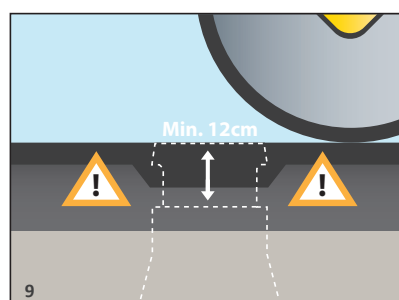
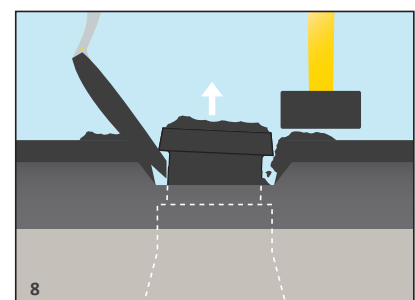
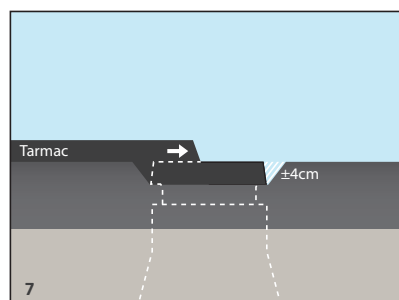
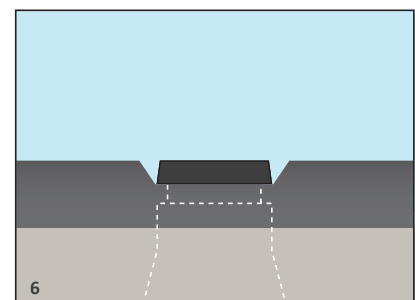
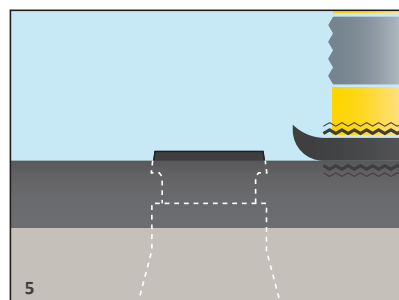
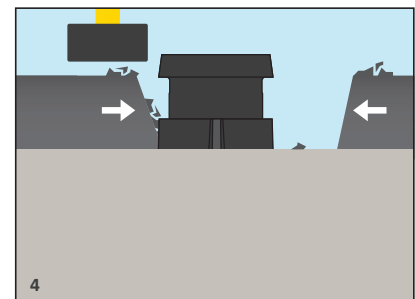
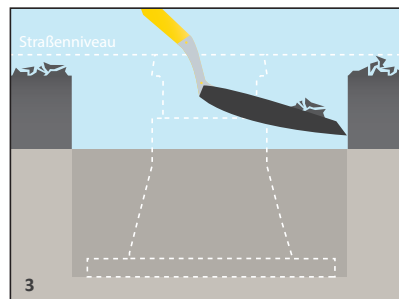
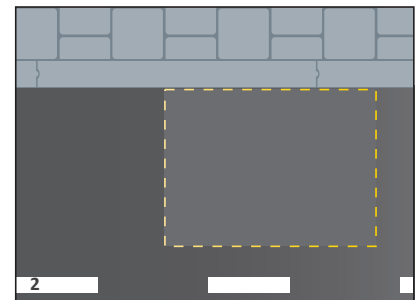
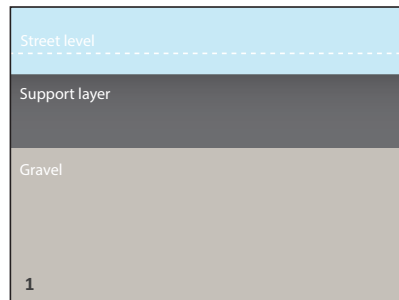


Einbau mit Asphaltmaschine und  
Reparaturloch (ähnlich Einbau von  
Straßenkappen mit fester Höhe)

1. Straßenkappen sind nicht installiert in der Schottertragschicht
2. Tragschicht ist installiert
3. Machen Sie ein großes Reparaturloch
4. Setzen Sie die Straßenkappe ein; Reparaturloch entweder mit Tragschicht gefüllt wie es sein sollte, oder manchmal vollständig mit letzter Schicht gefüllt (kann Setzungen verursachen)
5. Kompakte Tragschicht
6. Vorbereitung für die Installation der nächsten Schicht (egal ob final oder Zwischenschicht-Binderschicht); Oberteil muss gelöst werden um es danach ziehen zu können (Problem dieser Einbauweise: die Stützschiicht wird zerstört, Gefahr des Absinkens von Oberteilen durch fehlendes Begleitmaterial unten der Rand)
7. Die Deckschicht wird über die Straßenkappe installiert
8. Oberteil ausheben und anheben, Asphalt unter dem Rand der Oberteil bringen, unterstützen
9. Verdichten Sie die Oberfläche mit einer Walze

Problem dieser Methode: die Oberteile werden oft nicht genug herausgezogen; kann Absenkung verursachen

Dafür keine empfohlene Einbauweise!



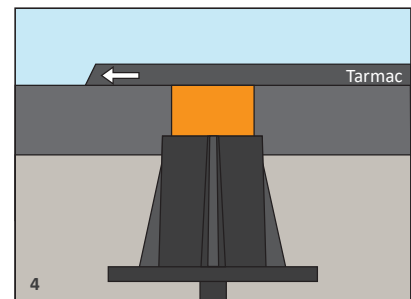
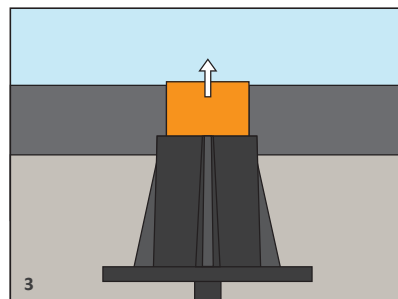
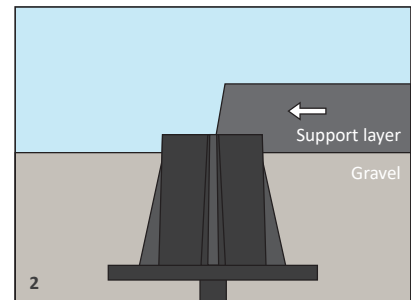
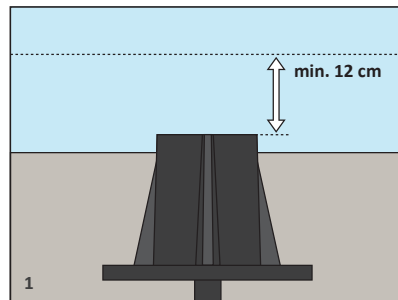
## Einbauweise 3

Neue Straße

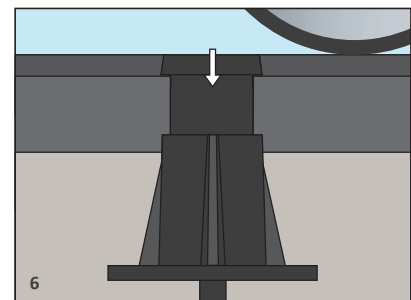
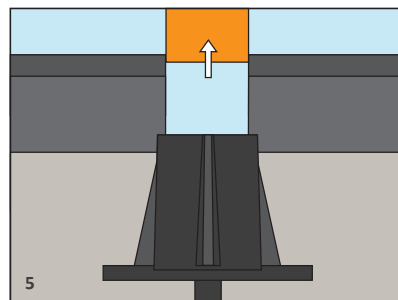


Einbau mit Asphaltmaschine und Dummy

1. Unterteile von Straßenkappen sind bereits im Schottertragschicht installiert; Unterteile werden verschlossen mit einem Dummy
2. Tragschicht wird über dem Dummy angebracht
3. Heißen Asphalt entfernen und Dummy anheben für die Installation von die nächste oder letzte Schicht; stopfen die Asphalt rund um den Dummy und Verdichten Sie die Oberfläche mit einer Rolle danach
4. Die Deckschicht wird über dem Dummy installiert
5. Graben Sie den Dummy aus
6. Ersetzen Sie den Dummy durch den Oberteil; Bringen Sie Asphalt unter die Rand des Oberteil, stopfen Sie es und anschließend die Oberfläche verdichten mit Rolle



Fazit: Dummy wird benötigt



## Einbauweise 4

Neue Straße

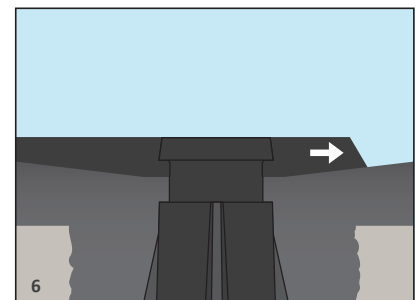
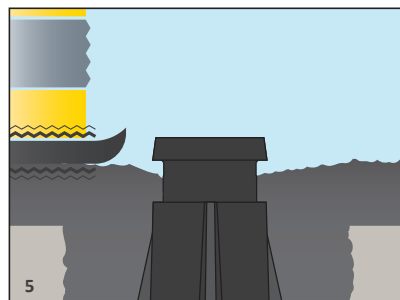
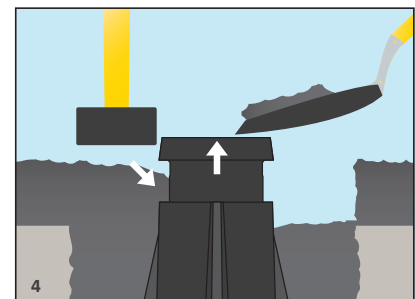
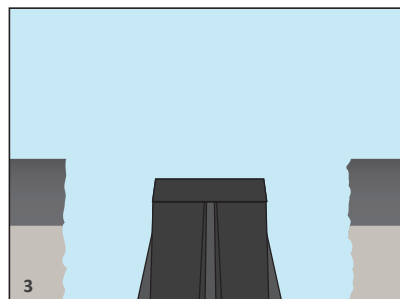
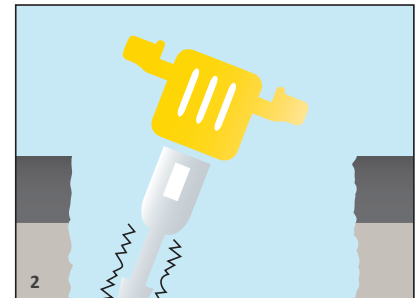
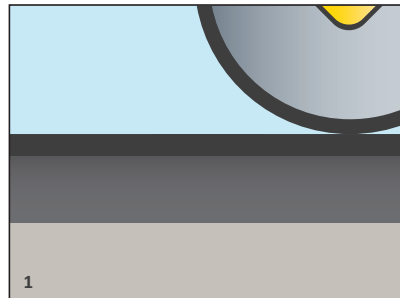


Einbau mit Fertiger und Gussasphalt  
(bis 250°)

1. Einbau aller Asphalt-schichten mit Fertiger; Der Asphalteinbau erfolgt ohne Straßenkappen (Schottertragschicht, Tragschicht, Deckschicht);
2. Die fehlenden Straßenkappen werden nachträglich über Kopflöcher / Kernbohrungen eingebracht;
3. Straßenkappenposition orten, Straße mittels Kopfloch / Kernbohrung öffnen;
4. Die Straßenkappe tief genug in die Öffnung einsetzen- Mindestauszugshöhe des Oberteils von 12cm zu beachten;
5. Komprimieren;
6. Mit Gussasphalt füllen und mit einem Holz nivellieren.

Problem dieser Methode: kann absinken verursachen

Nicht von G+W empfohlen



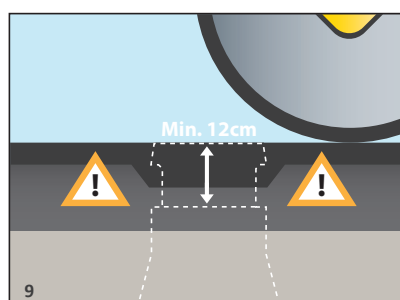
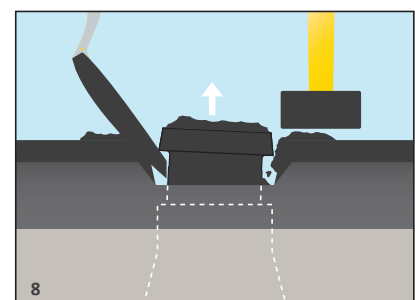
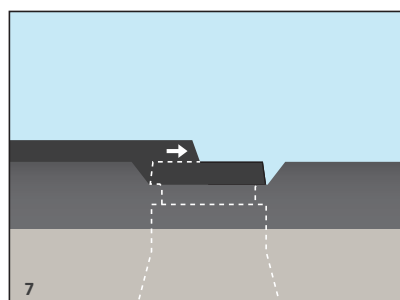
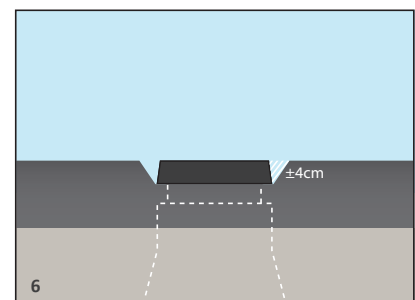
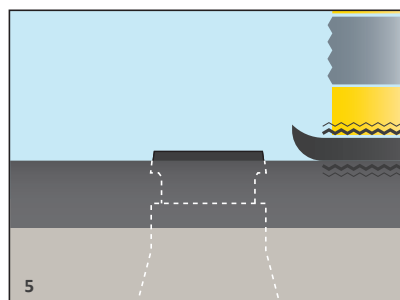
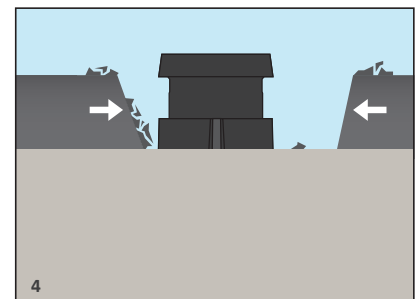
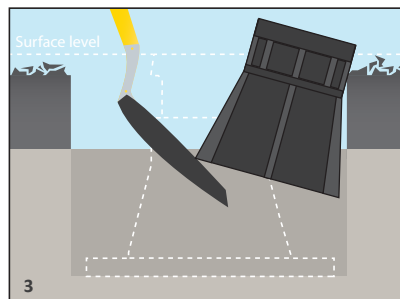
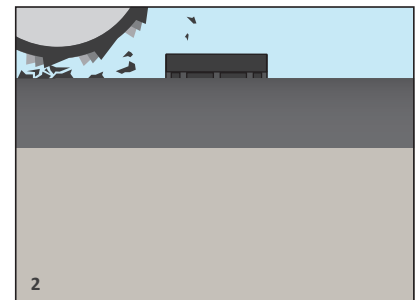
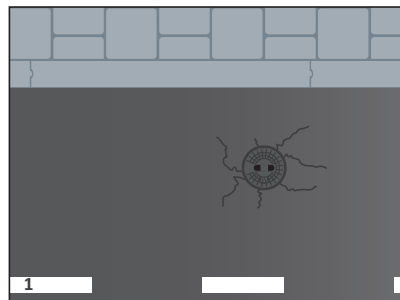
## Einbauweise 5



Wiederauftauchen

Einbau mit Asphaltmaschine

1. Schaden
2. Fräsen der alten Deckschicht
3. Herstellen von Reparaturlöchern zum Austauschen die vorhandenen Straßenkappen (in den meisten der Fälle Austausch von Starre Höhe zu Höhe verstellbar)
4. Reparieren Sie Löcher, die oft mit Deckchicht gefüllt sind statt Tragschicht; höhenverstellbare Straßenkappe muss tiefer eingebaut werden um die 12 Zm Auszugshöhe zu treffen
5. Kompaktieren
6. Für die nächste Schicht (nicht egal ob letzten oder zwischenschicht-Binderschicht) Oberteil muss losgelassen werden, um danach ziehen zu können (Problem dieser Installationsschritt: Das die schon schlimm verdichtete Tragschicht durch die Reparaturlöcher zerstört werden, Gefahr des Absinkens von Oberteilen durch fehlendes trag Material unten der Rand)
7. Die Deckschicht wird über die Straßenkappe installiert
8. Oberteil ausheben und anheben, Asphalt unter dem Rand der Oberteil bringen, unterstützen
9. Verdichten Sie die Oberfläche mit einer Rolle



Problem dieser Methode: kann Absenkung verursachen, die Oberteile werden nicht genug herausgezogen in den meisten Fällen

## Einbauweise 6

Wiederauftauchen



Reparaturlöcher

1. Schaden
2. Reparaturlöchern machen
3. Tauschen Sie die vorhandene Straßenkappe (in den meisten Fällen Wechsel von starre kappe zu höhenverstellbar)
4. Reparieren Sie Löcher, die oft mit Deckschicht gefüllt sind statt mit Tragschicht; höhenverstellbare Straßenkappe muss tiefer eingebaut werden um die 12 Zm Auszugshöhe zu treffen. Deckschicht wird über der Straßenkappe installiert
5. Oberteil ausheben und anheben, Asphalt unter dem Rand der Oberteil bringen, unterstützen
6. Verdichten Sie die Oberfläche mit einer Rolle

Problem dieser Methode: kann Absenkung verursachen, die Oberteile werden nicht genug angehoben in den meisten Fällen

