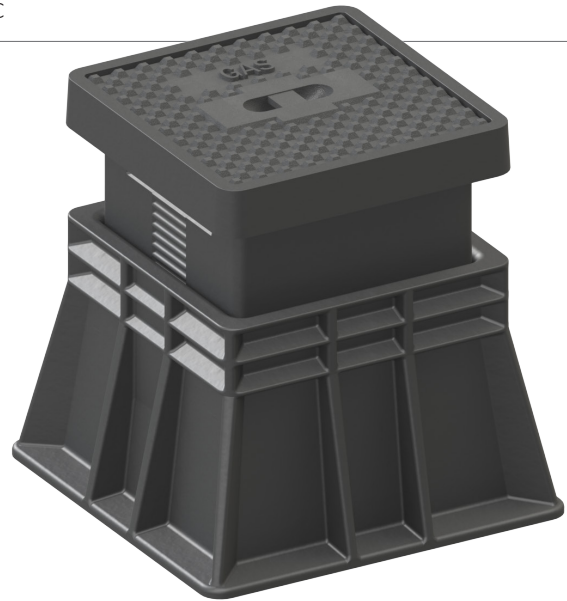


## G+W STRASSENKAPPEN TYP 3582V

Höhenverstellbare Straßenkappe aus Kunststoff  
Deckel aus Gußeisen  
Abmessung nach DIN 3582

für Gas, Ferngas und Fernwärmearmaturen  
Standardbeschriftungen Deckel: GAS, FERNGAS, FERNWÄRME  
Heißeinbau | Thermisch belastbar bis 240 °C

- **STARR**
  - STANDARD
  - PFLASTER
  - SONDER
- **HÖHENVERSTELLBAR**
  - STANDARD
  - SCHWEIZER MODELL
  - FUGENRING
- **ZUBEHÖR**



DIN 3580 und DVGW VP310-2 geprüft

### Eigenschaften | Vorteile

- Korrosionsbeständig und Recyclingfähig
- Absolut klapper- und wartungsfrei
- Kein einrosten und einfrieren
- Sonderbeschriftung möglich
- Gewichtseinsparung im Vergleich zu traditionellen Materialien
- Schneller Einbau und Millimetergenaues Einwalzen
- Garantiert keine Nacharbeit und keine extra Kosten
- Patentierte Arretierung

### Optional

- Deckel verschließbar
- Bolzen mit Widerstandshülse

G+W GmbH  
Industriestraße 4  
74933 Neidenstein

Telefon: +49(0)7263 919698  
Fax: +49(0)7263 919697  
E-Mail: [info@gw-strassenkappen.de](mailto:info@gw-strassenkappen.de)  
Web: [www.gw-strassenkappen.de](http://www.gw-strassenkappen.de)

Bankverbindung:  
Sparkasse Heidelberg  
BLZ: 672 500 20  
Kto-Nr.: 18 024 691

Ust-Id: DE 222587347 – HRB 341744  
St.-Nr.: 44077/15546 FA Sinsheim



# G+W STRASSENKAPPEN TYP 3582V

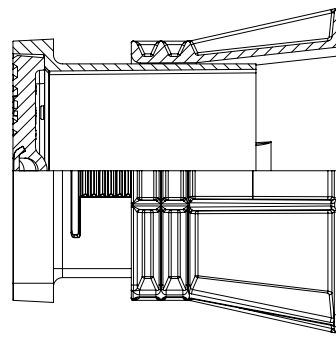
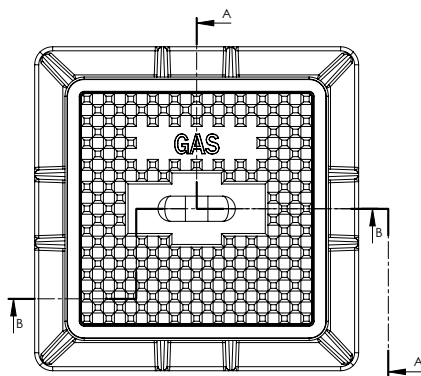
## Materialien

- |                                |                   |
|--------------------------------|-------------------|
| 1. Deckel                      | EN-GJL-200 (GG20) |
| 2. Oberteil                    | P123              |
| 3. Unterteil                   | P123              |
| 4. Innensechskantschrauben M12 | A2-70             |

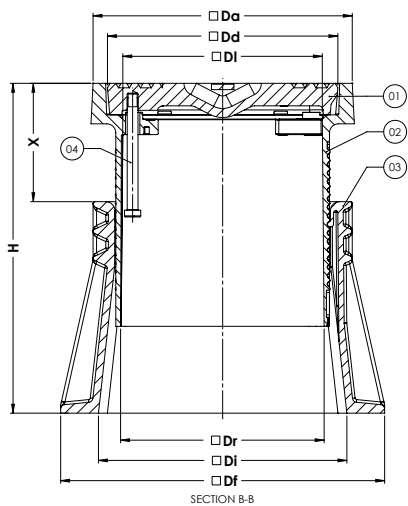
## Referenz-Nummer und Hauptabmessungen

G+W ref. Nrn.	Da mm	Dd mm	DI mm	Dr mm	Di mm	Df mm	X mm	H mm
80-35-1900000	288	256	220	225	276	360	125-195	405-475
	Gewicht Kappe in kg	Gewicht Deckel in kg	Gesammt Gewicht in kg					
	6.8	10.9	17.7					

Änderungen im Zuge der Weiterentwicklung vorbehalten.



SECTION A-A



SECTION B-B

